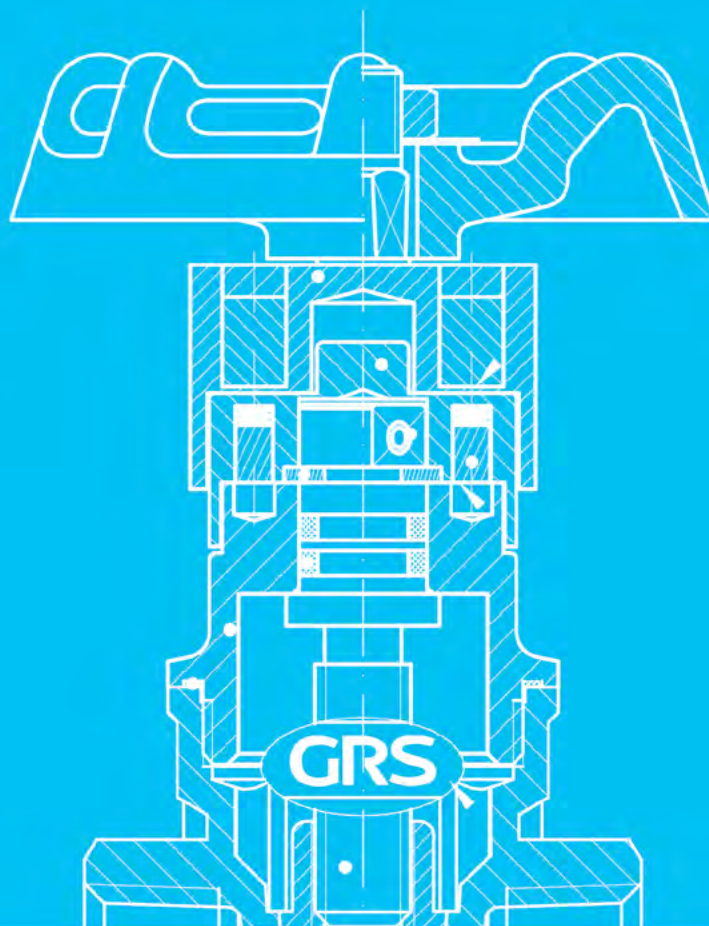


GRS

Precisión en cada gota  
Desde 2006

# Válvulas



• USA • Guatemala • El Salvador • Honduras • Costa Rica • Nicaragua

# VCM-15 ~ 50 / VÁLVULA DE COMPUERTA

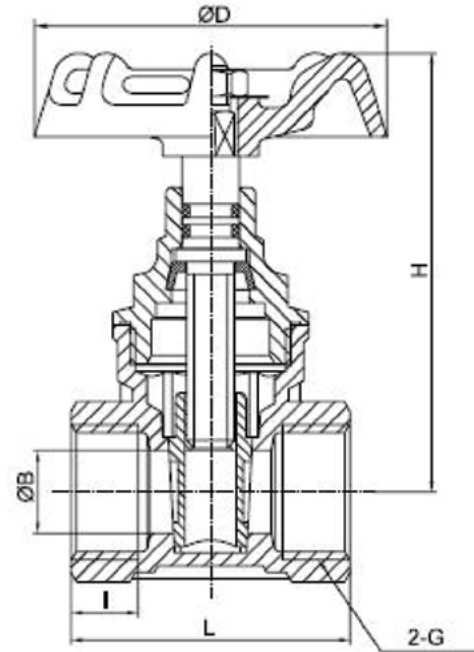
## Características

Presión nominal: 1 MPA

Tipo de fluido en la válvula: agua, líquido no cáustico, vapor saturado (0,6 MPA)

Rango de temperatura: -10°C - 110°C

Rosca interna: ISO 228. NPT X NPT



## Parámetro técnico

Modelo	DN	H	B	L	I	G
VCM-15	15	61.3	10	43	10	1/2
VCM-20	20	70	15	44.5	10.5	3/4
VCM-25	25	79.3	20	49	12	1
VCM-32	32	92.5	25	55	13.5	1 1/4
VCM-40	40	106	32	57	13.5	1 1/4
VCM-50	50	120	39	65	14.5	2

Dimensiones expresadas en milímetros.



Precisión en cada gota  
Desde 2006