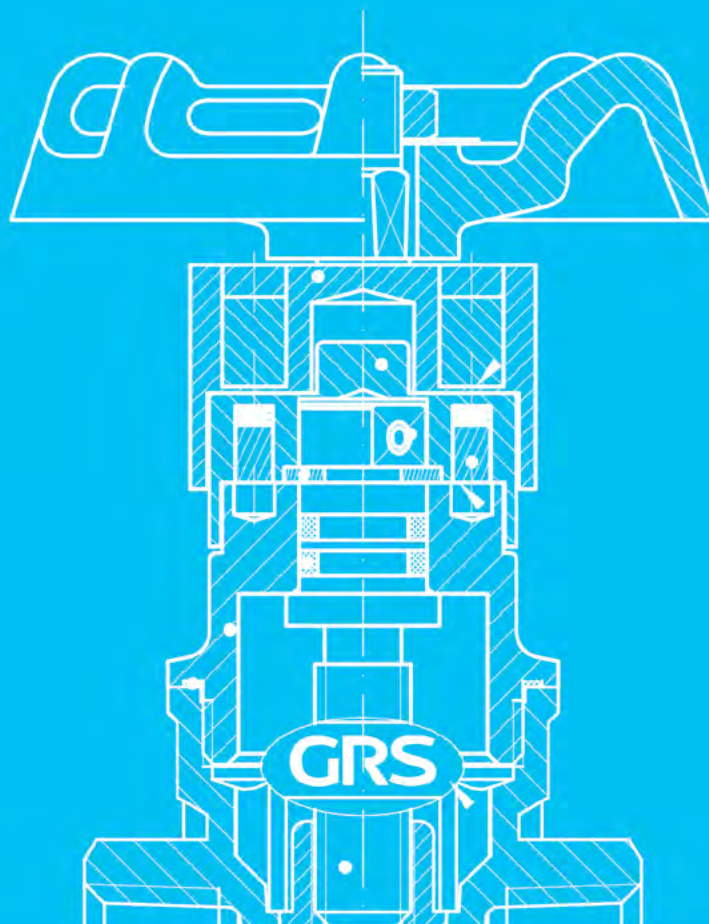


GRS

Precisión en cada gota
Desde 2006

Válvulas



• USA • Guatemala • El Salvador • Honduras • Costa Rica • Nicaragua

VB-15 ~ 50 / VÁLVULA DE BOLA

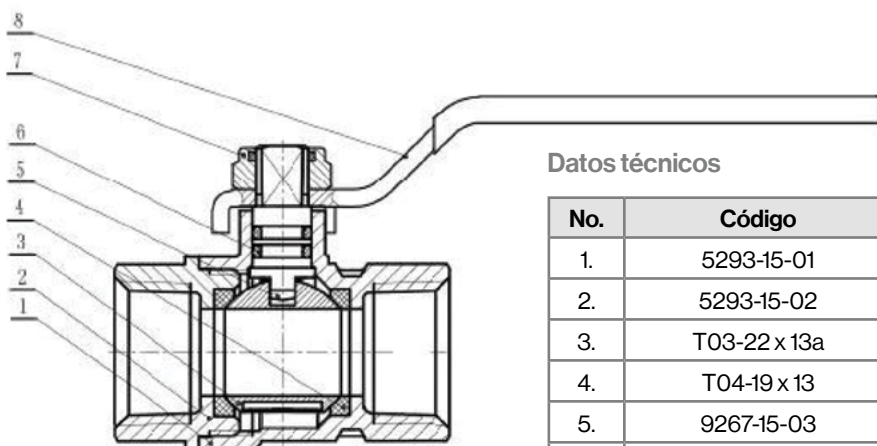
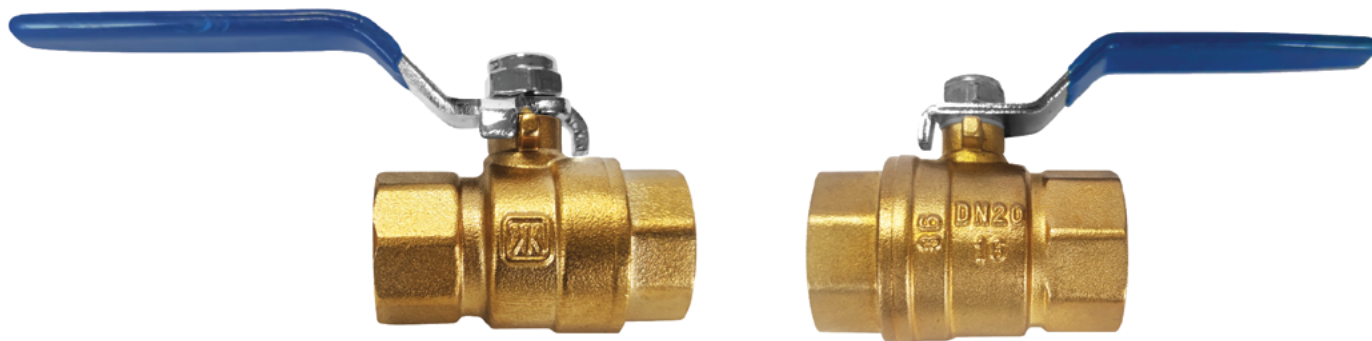
Características

Presión nominal: 1 Mpa

Tipo de fluido en la válvula: Agua y líquido no corrosivo

Rango de temperatura: -10°C - 110°C

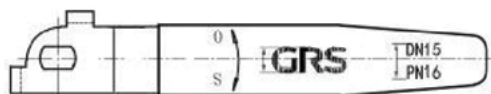
Prueba de presión hidráulica: 2.4Mpa



Datos técnicos

No.	Código	Artículo	Cantidad	Material
1.	5293-15-01	Cuerpo	1	HPb59-2A
2.	5293-15-02	Tapa	1	HPb59-2A
3.	T03-22 x 13a	Esfera	1	HPb58-2A
4.	T04-19 x 13	Sello de Asiento	2	PTFE
5.	9267-15-03	Vástago	1	HPb58-2A
6.	T05-5.8 x 1.6	Junta tórica	2	NBR
7.	GB/TT6172.2 - 2000	Tuerca	1	Acero
8.	5293-15-03	Palanca	1	Q235-A+PVC

2xNPT



Presión trabajo	1.6 MPa
Presión de prueba de fuerza	2.4 MPa
Presión a prueba de sellos	0.6 MPa
Medio de trabajo	Agua
Temperatura de trabajo	-10°C ≤ t ≤ 120°C

Dibujos de montaje	Tamaño	Peso (gramos)
5293	1/2"	185
	3/4"	270

¡Advertencia! No recomendado para servicio de vapor.



Precisión en cada gota
Desde 2006