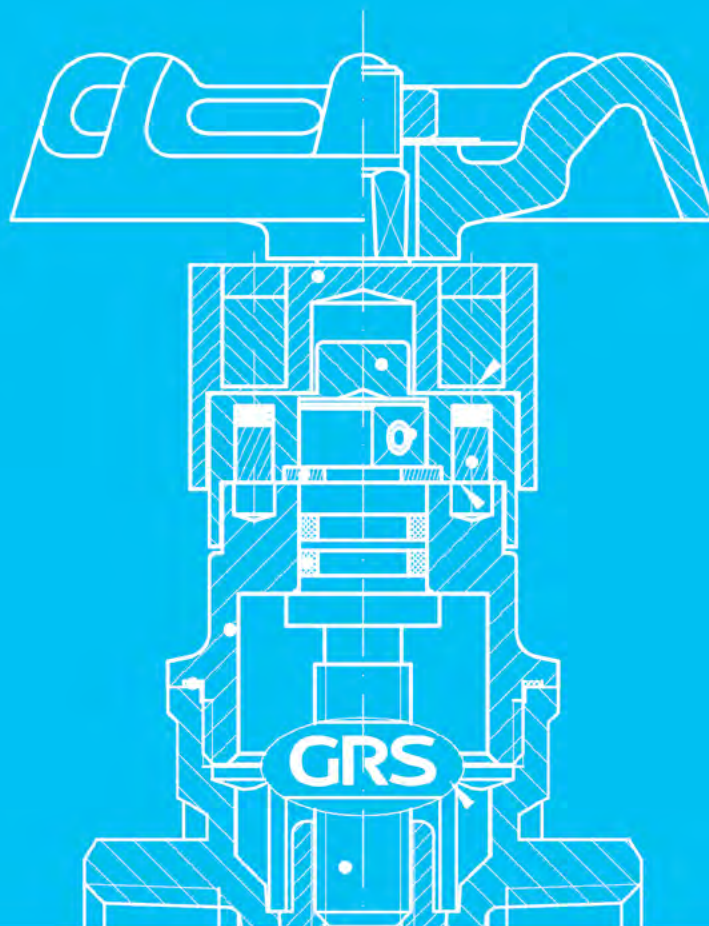


Válvulas



VA-15 ~ 50 / VÁLVULA ANTI FRAUDE

Características

Presión nominal: 1,6 Mpa

Tipo de fluido en la válvula: Agua, líquido no cáustico, vapor saturado (0,6 Mpa)

Rango de temperatura: -10°C - 110°C

Rosca interna: ISO 228. NPT X NPT

Especificaciones técnicas

Modelo	A	B	C	D	E	G
VA-15	43.5	13	75.5	10.5	54	1/2
VA-20	47	17	83.2	11	54	3/4
VA-25	52	21	90.2	13	54	1

Modelo	A	B	C	D	G
VA-32	57	27	77.5	13.5	1 ^{1/4}
VA-40	60	34	90.3	14	1 ^{1/2}
VA-50	67	45	108.8	15	2

Certificaciones
ISO 45001: 2018
ISO 9001: 2015
ISO 14001: 2015

Dimensiones expresadas en milímetros.

Plano de conjunto

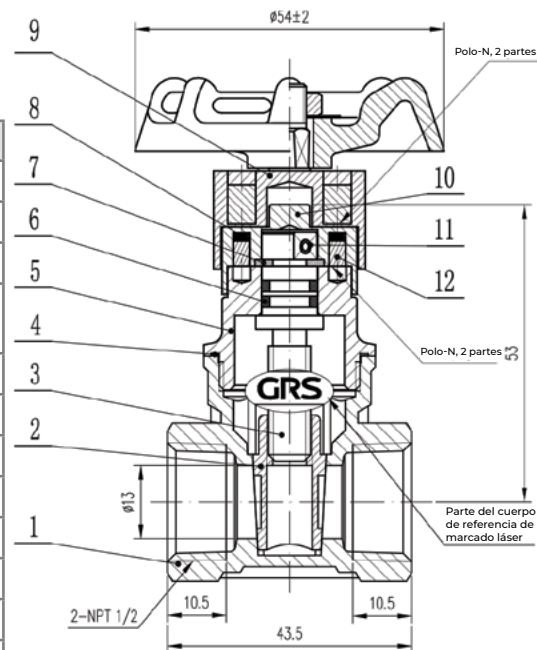
Válvula de compuerta de bloqueo magnético 5119.

No.	Dibujado No.	Nombre	Cantidad	Material
12	119-15-07	Magneto	2	38H
11	GB/T 879.1.2.5X20	Pin Cilindro	1	Acero
10	119-15-03	Glándula	1	HPb58-2A
9	119-15-04	Volante con llave extraíble	1	Bronce al estaño
8	119-15-06	Muelle	2	Tin bronce
7	GB 896.6	Anillo de retención	1	1Cr18Ni9
6	T05-6.2X1.8	Junta tórica	2	NBR
5	9119-15-01	Tapón	1	HPb59-2A
4	To7-28X25X1.25	Empaque	1	Teflón
3	119-15-05	Compuerta	1	HPb59-2A
2	169-15-02	Disco	1	HPb59-2A
1	5119-15-01	Cuerpo de la válvula	1	HPb59-2A



Parámetro técnico

La prueba de producto implementa la válvula industrial. ES/T13927-2008.



¡Advertencia!

No recomendado para servicio de vapor.



Precisión en cada gota
Desde 2006