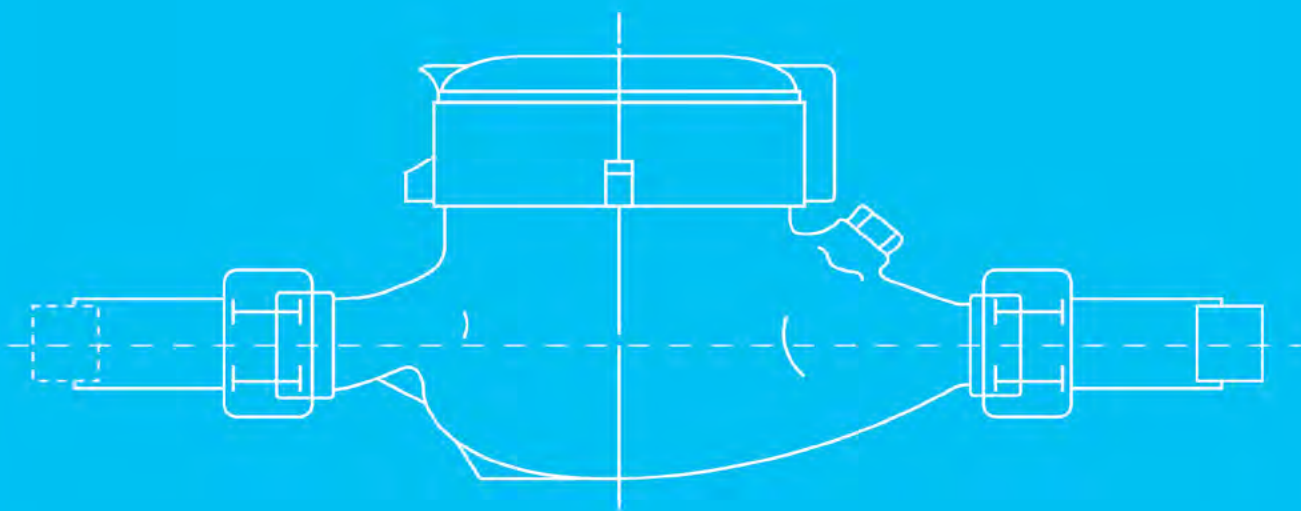


Medidores de Agua



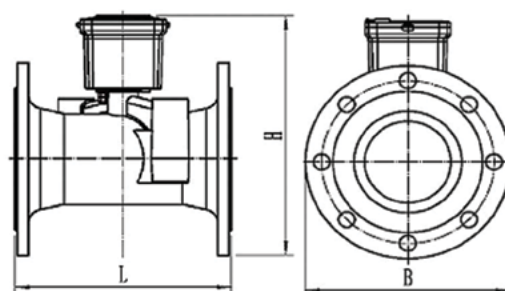
MEDIDOR DE AGUA ULTRASÓNICO PARA APLICACIONES INDUSTRIALES Y MUNICIPALES

Características

- Tasa de inicio baja ($0.033\text{m}^3/\text{h}$), capaz de medir con precisión
- Tasa de flujo tan baja como $0.0625\text{m}^3/\text{h}$
- El rango dinámico (Q_3/Q_1) alcanzó 400:1 (mejor que la Clase D)
- Sin piezas móviles mecánicas, sin abrasión, lo que permite una vida útil prolongada
- Sin medición de aire
- Instalación en cualquier posición
- Visualización de códigos de error y alarma
- Provisión de batería opcional
- Compatible con RS-485 (protocolo Modbus), Pulse, LoRa/LoRaWAN, GPRS
- NB-IoT, sistema gestión concentrador de datos
- Apto para instalación en exteriores
- Resistente a las impurezas



Esquema dibujo dimensional



Diámetro nominal (mm)	LXSG-50	LXSG-65	LXSG-80	LXSG-100	LXSG-125	LXSG-150	LXSG-200	LXSG-250	LXSG-300
Longitud L (mm)	200	200	225	250	250	300	350	450	500
Ancho B (mm)	170	185	200	220	250	285	340	405	460
Altura H (mm)	215	220	235	255	285	335	405	470	525

Especificaciones técnicas

Diámetro nominal (mm)	50	65	80	100	125	150	200	250	300
Caudal máximo Q_4 (m^3/h)	3.125	50	7.875	125	200	312.5	500	787.5	1250
Flujo permanente Q_3 (m^3/h)	2.5	40	6.3	100	160	250	400	630	1000
Flujo de transición Q_2 (m^3/h)	0.16	0.256	0.403	0.64	1.024	1.6	2.56	4.032	6.4
Caudal mínimo Q_1 (m^3/h)	0.1	0.16	0.252	0.4	0.64	1	1.6	2.52	4
Flujo de puesta en marcha (m^3/h)	0.033	0.06	0.09	0.14	0.21	0.31	0.56	0.88	1.2
Lectura máxima	99999.999								
Flujo inverso	99999.999								
Rango de medición	Q3/Q1, R250 (R400 personalizable)								
Clase de precisión	Clase 2								
Clase de pérdida de presión	<0.025MPa								
Presión laboral	1.6 MPa								
Clase de temperatura	T50								
Rango de temperatura	(5 -55)°C								
Clase de entorno	Interior, Clase B								
Clase electromagnética	E1 (Residencial, Comercial e Industrial)								
Fuente de alimentación	Batería de litio incorporada DC 36V								
Duración de la batería	8 - 10 años								
Posición de instalación	Cualquier ángulo								
Pantalla	LCD, 8 dígitos + caracteres adicionales								
Tipo de instalación	U10/D5								
Interfaz de comunicación	RS485 modbus/ Salida de pulsos/GPRS/NB-IOT								
Clase de protección	IP68								



Precisión en cada gota
Desde 2006