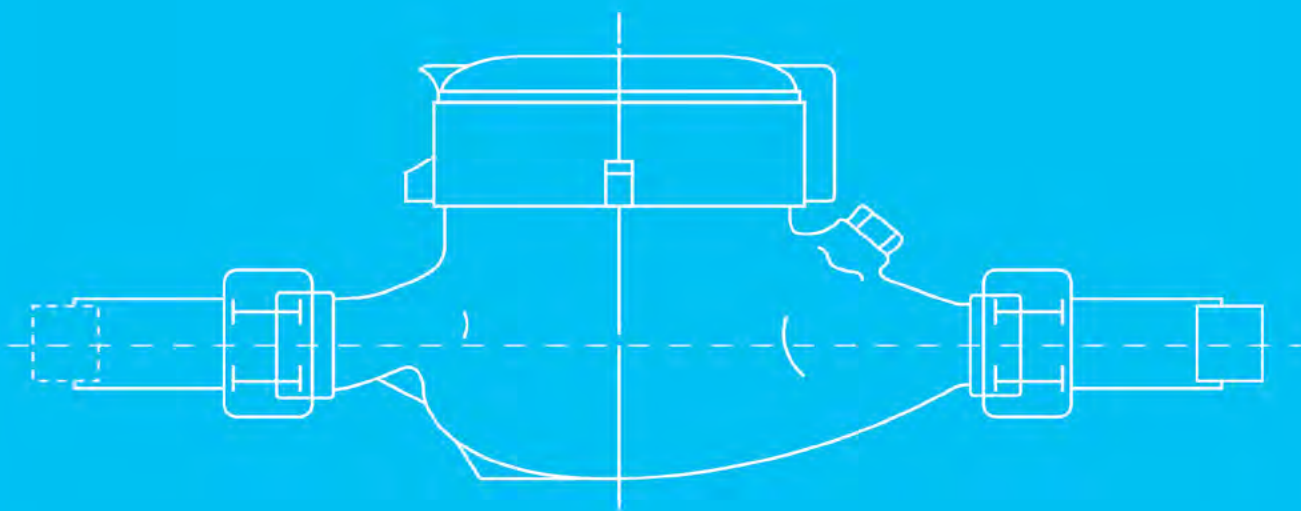


# Medidores de Agua



# MEDIDOR DE AGUA LXSG-15mm ~ 50 mm

CHORRO MÚLTIPLE • CARATULA SECA • DE BRONCE Y PLÁSTICO REFORZADO

Contador de agua de chorro múltiple tipo seco para aplicaciones residenciales en tamaños de 15 mm a 50 mm para agua fría y caliente.

## Características

- Accionamiento magnético, menor resistencia de transmisión
- Escudo magnético, para protección de campo magnético externo
- El registro seco sellado garantiza una lectura clara durante mucho tiempo
- Dispositivo de regulación externo  
Accesorios incluidos: 2 uds. acoplamiento, 2 uds. tuercas de acoplamiento y 2 uds. empaque tipo arandela

## Características opcionales

- Registrar tipo sellado: Tipo seco; tipo semiseco; Tipo súper seco
- Precisión: R=80; 100; 125; 160
- Tamaño: 15 ~ 50 mm
- Agua: fría y caliente
- Válvula de retención
- Opción de interruptor de láminas
- Varias longitudes y conexiones disponibles bajo pedido
- Tipo de extremo de rosca: BSP / NPT

## Error máximo permitido

- (1) en la zona inferior desde  $q_{min}$  inclusive hasta excluyendo  $q_t$  es  $\pm 5\%$
- (2) en la zona superior desde  $q_t$  inclusive hasta excluyendo  $q_s$  es  $\pm 2\%$ ;  $\pm 3\%$  para contador de agua caliente

## Cumplimiento de estándares

Los datos técnicos cumplen con la norma internacional ISO 4064

## Las condiciones de trabajo

- Temperatura del agua: 0,1°C ~ 40°C para contador de agua fría 0.1°C ~ 90°C para medidor de agua caliente
- Presión de agua: <1.6Mpa (16 bar)



| Posición del pulso | Litro/ Pulso |
|--------------------|--------------|
| * 0.0001           | 1            |
| * 0.001            | 10           |
| * 0.01             | 100          |
| * 0.1              | 1000         |

## Datos técnicos principales

| Modelo                                    | LXSG-15    | LXSG-20 | LXSG-25 | LXSG-32 | LXSG-40 | LXSG-50 |
|-------------------------------------------|------------|---------|---------|---------|---------|---------|
| Tamaño (pulgadas)                         | 1/2"       | 3/4"    | 1"      | 1-1/4"  | 1-1/2"  | 2"      |
| Q4 (l/h)                                  | 3125       | 5000    | 7875    | 12500   | 20000   | 31250   |
| Q3 (l/h)                                  | 2500       | 4000    | 6300    | 10000   | 16000   | 25000   |
| R=80                                      | Q2 (l/h)   | 50      | 80      | 126     | 200     | 320     |
|                                           | Q1 (l/h)   | 31.25   | 50      | 78.75   | 125     | 200     |
| R=100                                     | Q2 (l/h)   | 40      | 64      | 100.8   |         |         |
|                                           | Q1 (l/h)   | 25      | 40      | 63      |         |         |
| R=125                                     | Q2 (l/h)   | 32      |         |         |         |         |
|                                           | Q1 (l/h)   | 20      |         |         |         |         |
| R=160                                     | Q2 (l/h)   | 25      |         |         |         |         |
|                                           | Q1 (l/h)   | 15.62   |         |         |         |         |
| Lectura máxima (m³)                       | 99,999     | 99,999  | 99,999  | 99,999  | 99,999  | 99,999  |
| Lectura mínima (Litro)                    | 0.05       | 0.05    | 0.05    | 0.05    | 0.05    | 0.05    |
| Presión máxima (Bar)                      | 16         | 16      | 16      | 16      | 16      | 16      |
| Pérdida de presión ( $\Delta P$ )         | 63         |         |         |         |         |         |
| Temperatura máxima                        | T=50 /90   |         |         |         |         |         |
| Opción de salida de pulsos                | Vmax=24V   |         |         |         |         |         |
|                                           | Imax=100mA |         |         |         |         |         |
|                                           | Pmax=2W    |         |         |         |         |         |
| Cuerpo de bronce<br>Peso (kg)             | 1.65       | 1.79    | 1.85    | 2.68    | 5.25    |         |
| Cuerpo de plástico reforzado<br>Peso (kg) | 0.695      | 0.806   | 0.99    |         |         |         |



Precisión en cada gota  
Desde 2006

### Temperatura de agua

0.1°C - 50°C / 1.0°C - 90°C  
(Contador de agua fría) / (Contador de agua caliente)

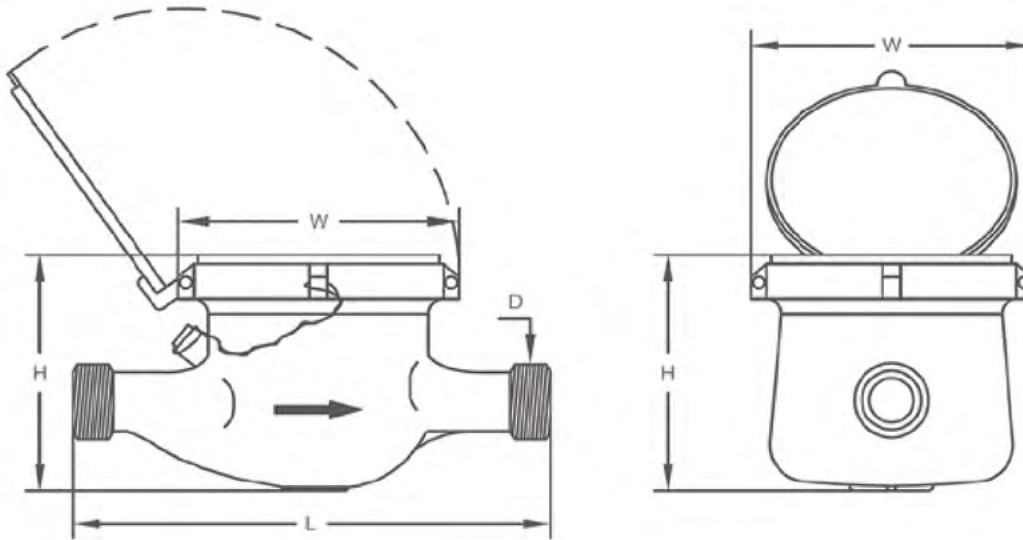
### Presión del agua

1.0 MPa o 1.6 MPa

### Estándar de fabricación

ISO 4064 / ISO 9001  
Clase B

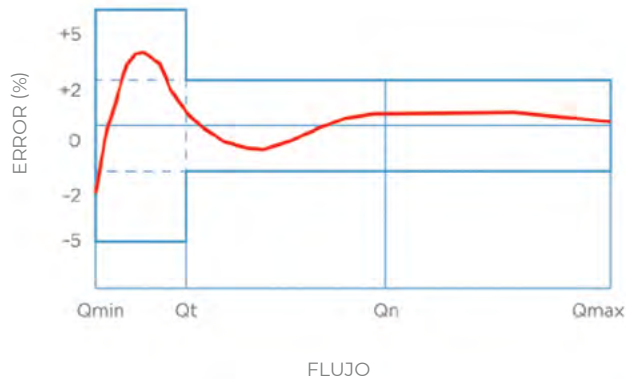
### Dimensiones en imágenes



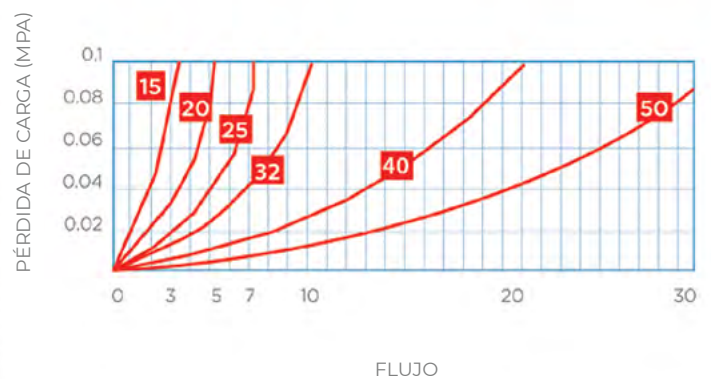
### Dimensiones y peso

| Modelo              | LXSG-15 | LXSG-20 | LXSG-25 | LXSG-32 | LXSG-40 | LXSG-50          |
|---------------------|---------|---------|---------|---------|---------|------------------|
| Tamaño (pulgadas)   | 1/2"    | 3/4"    | 1"      | 1-1/4"  | 1-1/2"  | 2"               |
| Longitud (L)        | 165/190 | 190     | 260     | 260     | 300     | 280              |
| Ancho (W)           | 99/104  | 98      | 103.5   | 103.5   | 125     | 160              |
| Altura (H)          | 116/121 | 117     | 124     | 124     | 162     | 187.5            |
| Rosca de conexión D | G3/4B   | G1B     | G11/4B  | G11/2B  | G2B     | Extremo de brida |
| Peso (Kgs)          | 1.65    | 1.79    | 1.85    | 2.68    | 5.25    |                  |

Curva de error de flujo



Curva de pérdida de carga



Precisión en cada gota  
Desde 2006