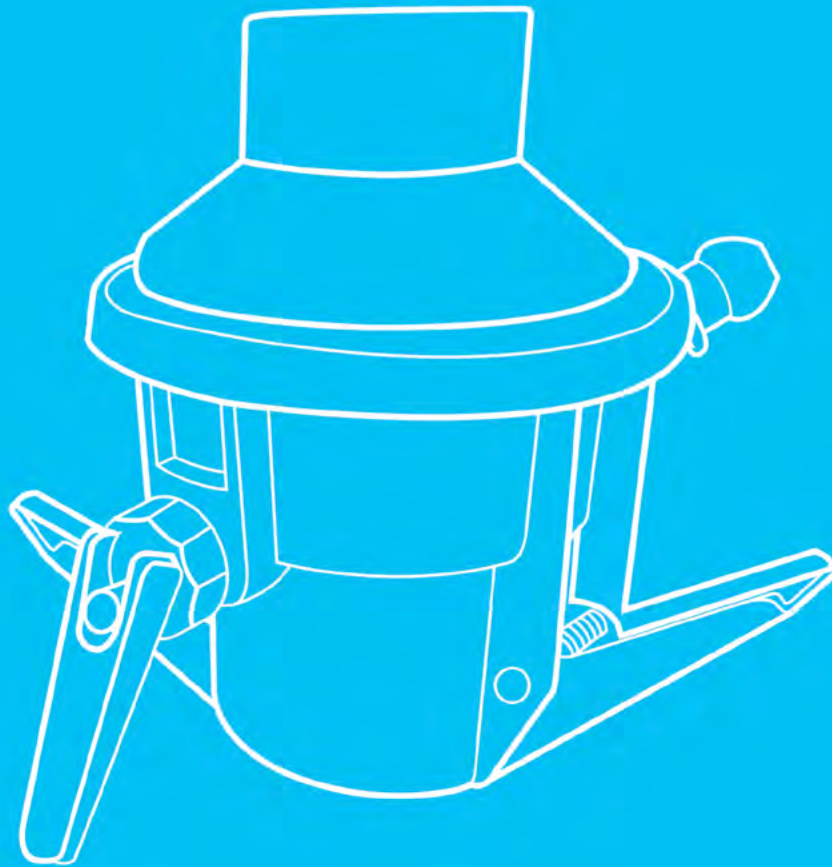


# Regulador de gas



# GR-505 REGULATOR DE GAS

## Características

Los reguladores de gas GRS reducen la alta presión que pasa a los electrodomésticos, como hornos de gas, estufas y calentadores de agua, entre otros. Controlan la entrega de gas en una presión constante. Esta presión dentro del sistema de gas no afecta al flujo de gas, pero sí ayuda a controlar la presión de suministro.

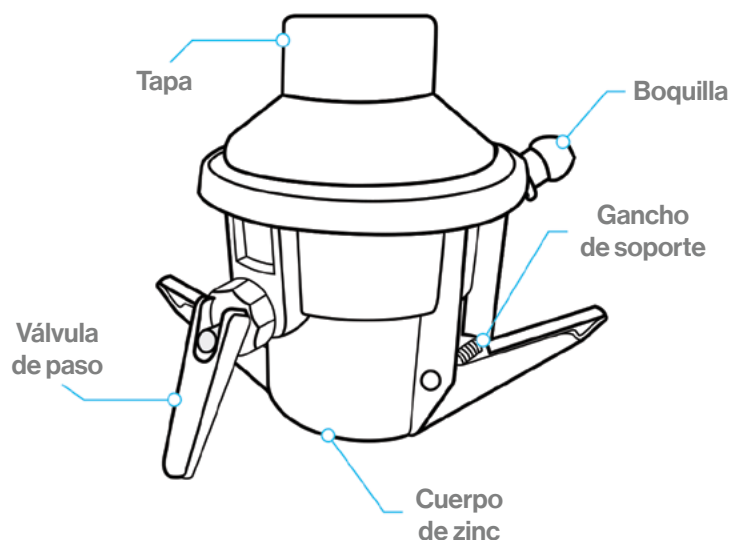
Su diseño permite un fácil manejo y están fabricados en una resistente aleación de zinc.

## Datos técnicos

- Regulador de gas de doble clip para manguera de 3/8"
- Material del cuerpo: Aleación de zinc
- Color: azul / verde
- Conexión de entrada: 35 mm
- Cola de manguera: 3/8"
- Presión de entrada: 0.07-1.56Mpa
- Presión de salida: 2,75 kpa
- Peso neto: 210 Gramos

## Presiones

<b>Presión de entrada</b> 0.3 ~ 1.56 Mps	<b>Presión de salida</b> 280 mbar
---	--------------------------------------



Precisión en cada gota  
Desde 2006